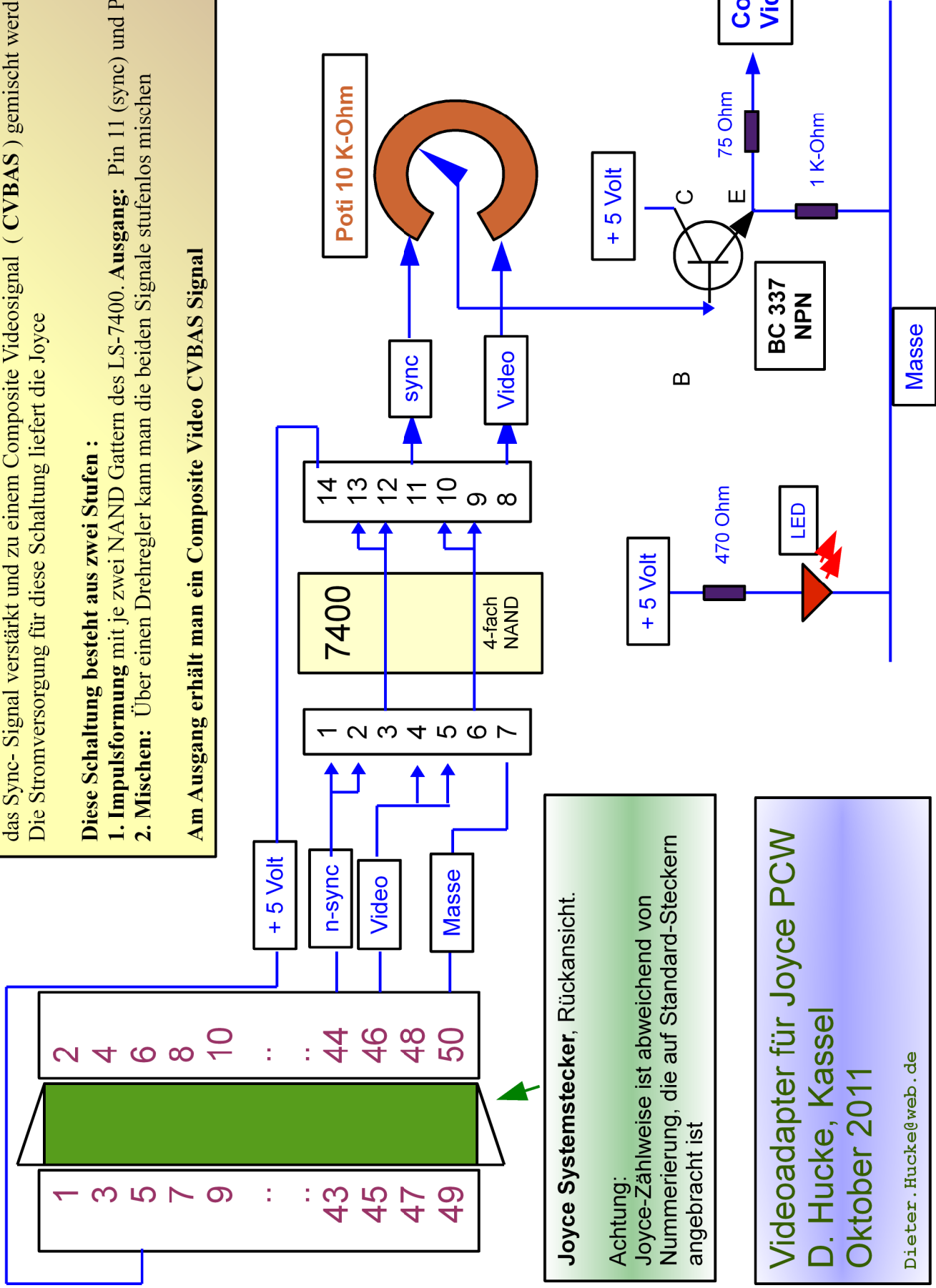


Die **Joyce-PCW Computer** liefern die Signale **VIDEO** (Pin 46) und **SYNC** (Pin 44) zum Anschluß eines weiteren Monitors. Da viele Monitore nur einen Komponenteneingang besitzen, muss hier das Video- und das Sync- Signal verstärkt und zu einem Composite Videosignal (**CVBAS**) gemischt werden. Die Stromversorgung für diese Schaltung liefert die Joyce

Diese Schaltung besteht aus zwei Stufen :

- 1. Impulsformung** mit je zwei NAND Gattern des LS-7400. **Ausgang:** Pin 11 (sync) und Pin 8 (video)
- 2. Mischen:** Über einen Drehregler kann man die beiden Signale stufenlos mischen

Am Ausgang erhält man ein Composite Video CVBAS Signal



Joyce Systemstecker, Rückansicht.
 Achtung:
 Joyce-Zählweise ist abweichend von
 Nummerierung, die auf Standard-Steckern
 angebracht ist

Videoadapter für Joyce PCW
 D. Hücke, Kassel
 Oktober 2011
 Dieter.Hücke@web.de